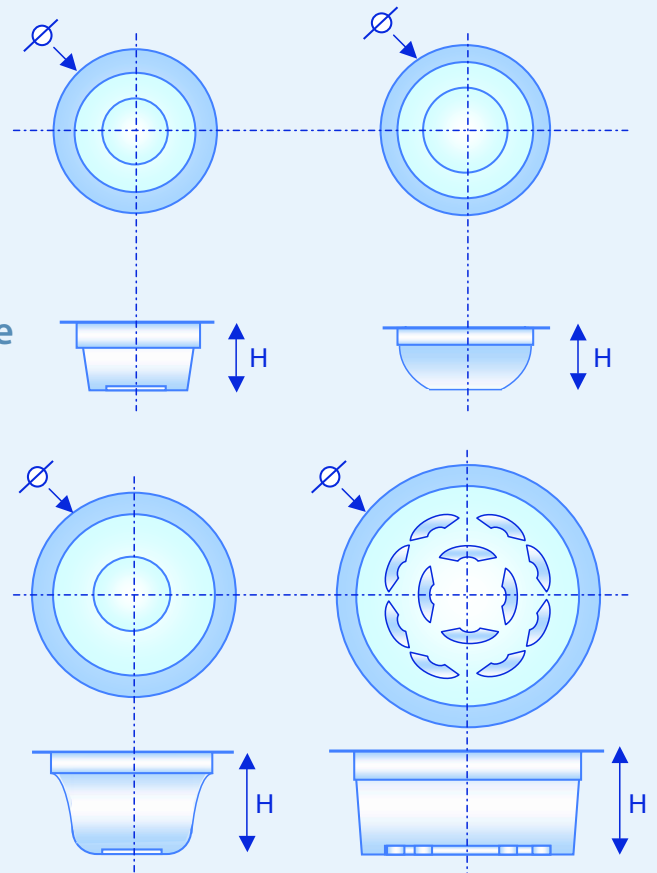


## Gamme Coupelle Sucré-Salé

**Application : présentation et conservation  
de tous types de contenus**  
**Coupelle scellable pour ligne  
de conditionnement automatisée ou manuelle**

- 6 diamètres : de 50 à 115 mm
- Plusieurs hauteurs, pouvant accueillir fromage, sauces, confiture, desserts,...
- Choix du matériau en fonction du Cahier des Charges\*
- APET cristal, PP transparent ou PS blanc
- Matières aptes au contact alimentaire
- Fabrication à la demande
- Minimum de commande, selon référence, nous consulter



Diamètre Coupelle	Hauteur H	Matières compatibles *	Référence
50	22	PS - APET	CPL 50H22
	29	PS - APET	CPL 50H29
	31	PS - APET	CPL 50H31
75	27	PS - APET - PP	CPL 75H27
	27	PS - APET - PP	CPL 75H27**
94	36	PS - APET - PP	CPL 94
100	52	PS - APET	CPL 100
105	39	PS - APET	CPL 105H39
	51	PS - APET	CPL 105H51
115	39	PS - APET - PP	CPL 115H39
	55	PS - APET - PP	CPL 115H55

\* Matières / Cahier des charges : le choix du matériau dépend de la température de conditionnement, d'utilisation et de distribution. Nous questionner

\*\* Plage bord roulé sans scellage